

DC/DC moduly vhodné pro PoE

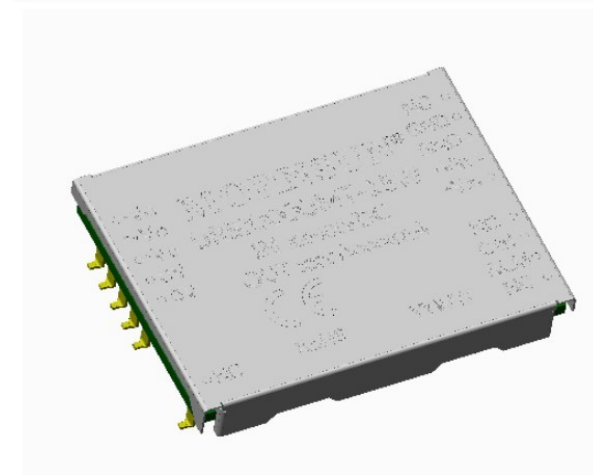
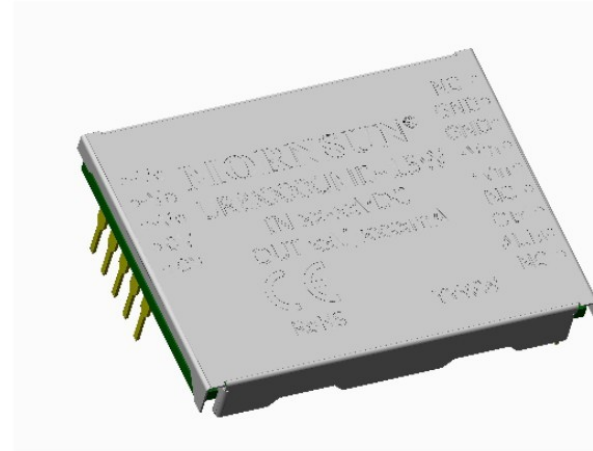
802.3af (Type 1 , Class 0...3)

- Vstupní napětí 37V – 57V
- Maximální příkonové třídy 3,84W, 6,49W, 13W
- Maximální vstupní proud 350mA

SMD provedení

Řada	Výkon	Vstupní napětí	Výstupní napětí	Účinnost	Velikost	Certifikace
URB48xxMT-3WR3	3	18 - 75	3, 5, 12, 15, 24	73 / 84	19,2 x 18,1 x 10,2	EN60950 CE
URB48xxJT-15W	15	18-75	3, 5, 12, 15	86/89	39,9 x 27,2 x 6,2	EN62368 CE
URB48xxJMT-15W	15	18-75	3, 5, 12, 15	86/89	39,9 x 29,5 x 6,8	EN62368 CE

URB_J(M)D/T



THT provedení

Řada	Výkon	Vstupní napětí	Výstupní napětí	Účinnost	Velikost	Certifikace
URD4805xxS-3WR3	3	18 - 75	5/5, 5/12, 5/24	76/78	27,4 x 9,5 x 12,0	EN62368 CE
WRx48xxS-3WR2	3	36 - 75	±5, ±12, ±15, 3, 5, 12, 15, 24	73/84	22 x 9,5 x 12	EN60950 CE
WRx48xxZP-3WR2	3	36 - 75	±5, ±12, ±15, ±24, 3, 5, 12, 15, 24	74/86	32 x 20 x 10,8	EN60950 CE
WRx48xxP-3WR2	3	36 - 75	±3,3, ±5, ±12, ±15, 3,3, 5, 12, 15	74/86	32 x 20 x 10,8	EN60950 CE

THT provedení

Řada	Výkon	Vstupní napětí	Výstupní napětí	Účinnost	Velikost	Certifikace
URx48xxYMD-6WR3	6	18-75	±5, ±12, ±15, 3, 5, 12, 15, 24	77/88	25,4 x 25,4 x 11,7	EN60950 CE/UL/CB
URx48xxZP-6WR3	6	18-75	±5, ±12, ±15, 3, 5, 12, 15, 24	78/88	32 x 20 x 10,8	EN60950 CE/UL/CB
URx48xxP-6WR3	6	18-75	3, 5, 12, 15, 24	77/88	31,6 x 20,3 x 10,2	EN60950 CE/UL/CB
URH48xx-6WR3	6	18-75	5, 9, 12, 15, 24	79/85	31,6 x 20,3 x 10,2	EN60601 CE
VRB48xxYMD-6WR3	6	36-75	3, 5, 12, 15, 24	77/88	25,4 x 25,4 x 11,7	-
VRx48xxZP-6WR3	6	36-75	±5, ±12, ±15, ±24, 5, 12, 15, 24	77/88	32 x 20 x 10,8	EN62368 CE

THT provedení

Řada	Výkon	Vstupní napětí	Výstupní napětí	Účinnost	Velikost	Certifikace
URx48xx(X)D-10WR3	10	18-75	±5, ±12, ±15, 5, 12, 15, 24	77/88	25,4 x 50,8 x 11,8	EN60950 CE
URx4805xxYMD-10WR3	10	18-75	5/5, 5/12, 5/24, ±5, ±12, ±15, ±24, 5, 12, 15, 24	81/84	25,4 x 25,4 x 11,7	EN62368 CE
URx48xxZP-10WR3	10	18-75	±5, ±12, ±15, 5, 12, 15, 24	81/88	32 x 20 x 10,8	EN62368 CE/UL/CB
VRx48xxZP-10WR3	10	36-75	±5, ±12, ±15, 3, 5, 12, 15, 24	81/88	32 x 20 x 10,8	EN62368 CE
VRB48xxYMD-10WR3	10	36-75	3, 5, 12, 15, 24	77/88	25,4 x 25,4 x 11,7	-
URx48xxLP-10WR3	10	18-75	±5, ±12, ±15, 3, 5, 12, 15, 24	77/87	51,5 x 26,5 x 12	EN60950 CE

THT provedení

Řada	Výkon	Vstupní napětí	Výstupní napětí	Účinnost	Velikost	Certifikace
URB48xxJ(M)D-15W	15	18-75	3, 5, 12, 15	86/89	39,1 x 29,5 x 6,8	EN62368 CE
URA48xxYMD-15WR3	15	18-75	±5, ±12, ±15, ±24	84/90	25,4 x 25,4 x 11,7	EN62368 CE
URB48xxYMD-15WR3	15	18-75	3,3, 5, 12, 15, 24	86/91	25,4 x 25,4 x 11,7	EN62368 CE/UL/CB
VRB48xxYMD-15WR3	15	36-75	3,3, 5, 12, 15, 24	86/91	25,4 x 25,4 x 11,7	EN62368 CE
VRB48xxLD-15WR3	15	36-75	3,3, 5, 12, 15, 24	77/88	50,8 x 25,4 x 11,8	EN60950 CE/UL/CB

802.3at (Type 2 , Class 0...4)

- Vstupní napětí 50V – 57V
- Maximální příkonové třídy 3,84W, 6,49W, 13W, 25,5W

THT provedení

Řada	Výkon	Vstupní napětí	Výstupní napětí	Účinnost	Velikost	Certifikace
URA48xxYMD-20WR3	20	18-75	±5, ±12, ±15, ±24	84/90	25,4 x 25,4 x 11,7	EN62368 CE
URB48xxYMD-20WR3	20	18-75	3,3, 5, 12, 15, 24	86/91	25,4 x 25,4 x 11,7	EN62368 CE/UL/CB
VRBx8xxLD-20WR3	20	36-75	3,3, 5, 12, 15, 24	84/90	50,8 x 25,4 x 11,8	EN60950 CE
URx48xxLD-20WR3	20	18-75	5/5, 5/12, 5/24 ±5, ±12, ±15, 3,3, 5, 9, 12, 15, 24	82/90	50,8 x 25,4 x 11,8	EN60950 CE/UL/CB

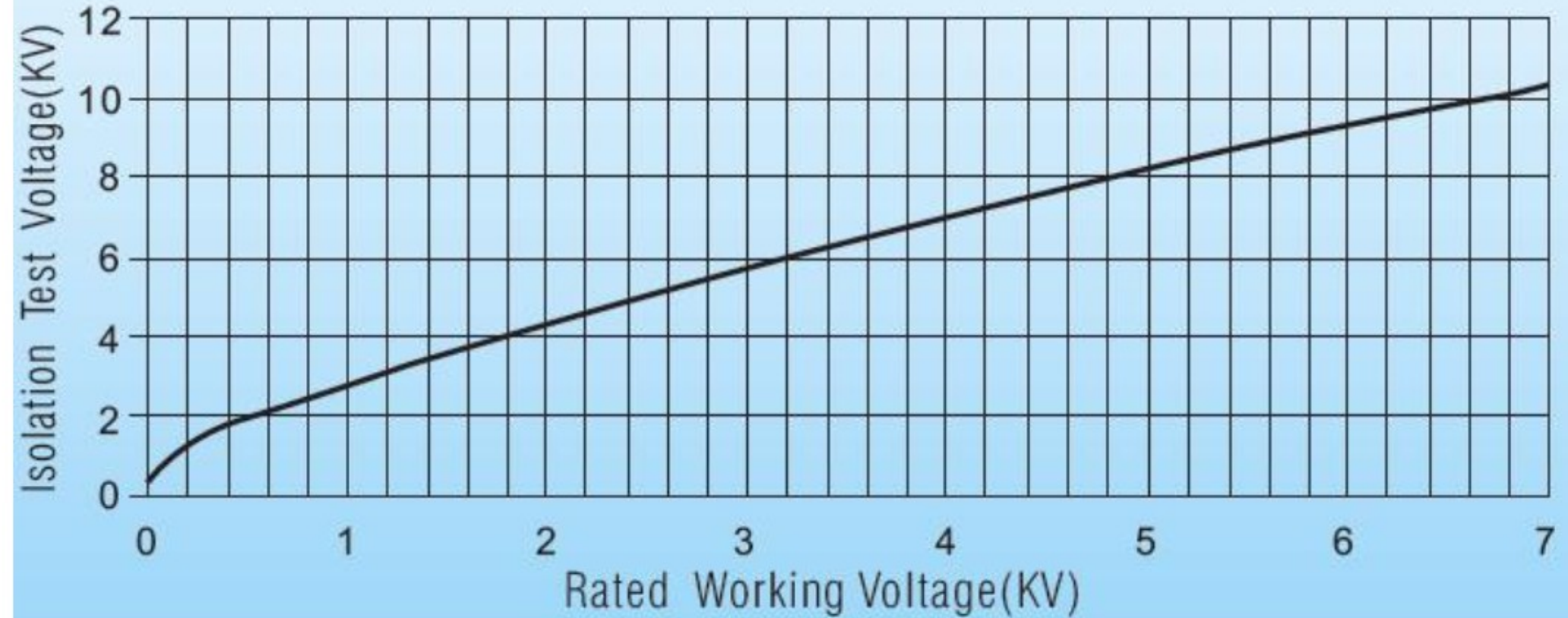
802.3bt (Type 3/4 , Class 0...8)

- Vstupní napětí 50V – 57V
- Maximální příkonové třídy 3,84W, 6,49W, 13W, 25,5W, 40W, 51W, 62W, 71,3W

THT provedení

Řada	Výkon	Vstupní napětí	Výstupní napětí	Účinnost	Velikost	Certifikace
URD480524D-30WR3	30	18-75	5/24	82/84	48 x 63,5 x 26	EN62368 CE
URx48xxLD-30WR3	30	18-75	±5, ±12, ±15, 3,3, 5, 12, 15, 24	84/89	51,4 x 26,2 x 16,5	EN60950 CE/UL/CB
VRB48xxLD-40WHR3	40	36-75	12, 15, 24	88/91	51,4 x 26,2 x 16,5	EN62368 CE
URF48xxW(F/H)R-75WR3	75	18-75	5, 12, 15, 24, 48	84/90	61,8 x 40,2 x 12,7	EN62368 CE
URF48xxQ(F/H)B-100WR3	100	18-75	5, 12, 15, 24, 48	91/94	61,8 x 47,2 x 12,7	-

Izolační napětí



FAQ

- Co se stane, když použiji tantalový kondenzátor na vstupu nebo výstupu?

Nedoporučujeme použití tantalových kondenzátorů na výstupu a vstupu měničů. Vhodnější je použití elektrolytických nebo keramických

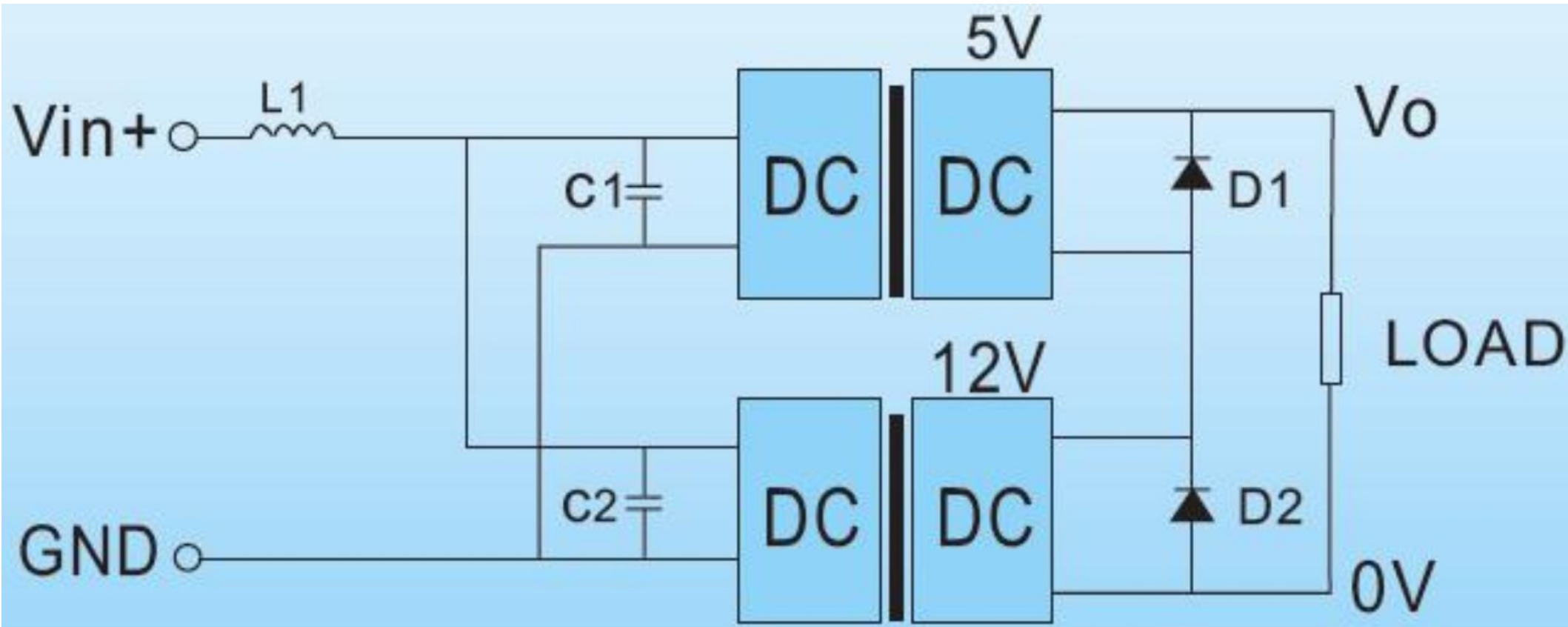
FAQ

- Proč mi výstupní napětí osciluje?

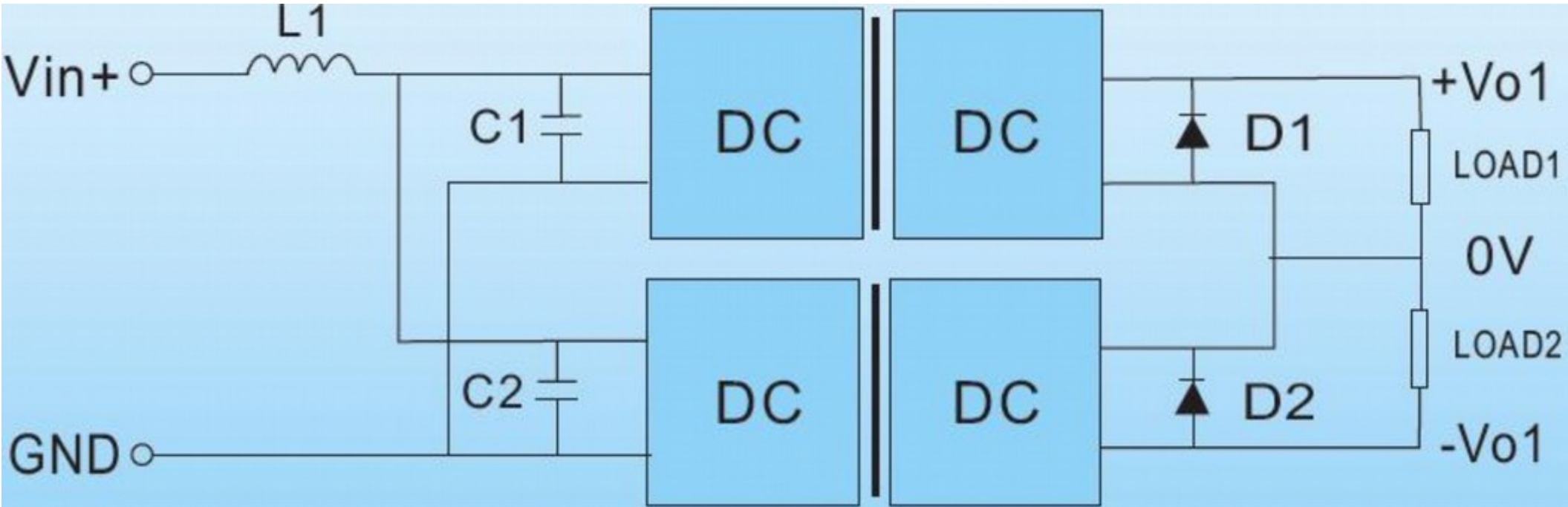
U nestabilizovaných sérií A, B, E, F, G, H je to způsobeno malou zátěží, která je nižší než minimální možná, což je 10% nebo 5 %

U série LS to může být způsobené externím výstupním kondenzátorem s příliš velkým ESR.

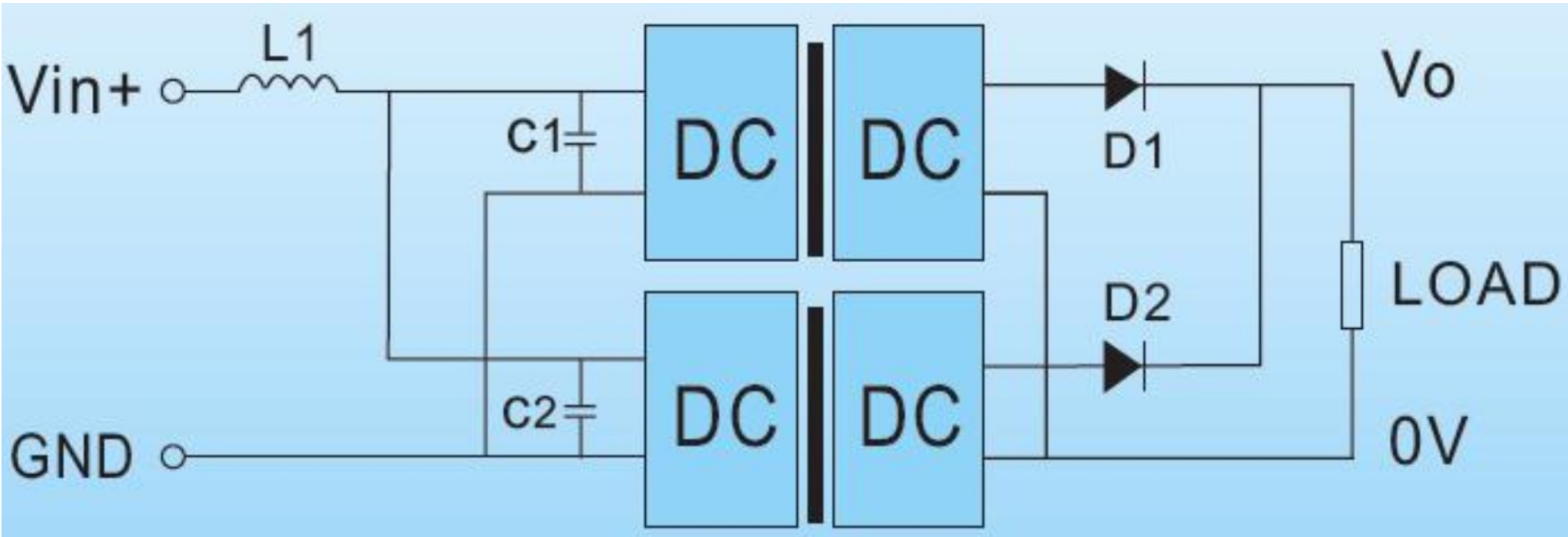
Zapojení měničů do série



Nevyvážené symetrické napájení



Paralelní zapojení měničů



Pouze pro zvýšení spolehlivosti. Nelze takto zvýšit výkon.