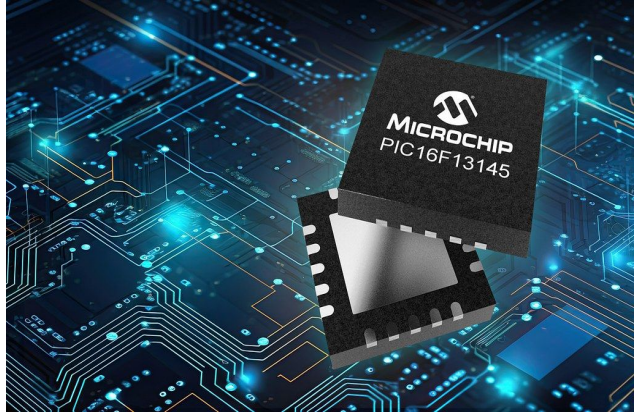


## Nová osmibitová MCU s malým FPGA

Společnost Microchip uvádí na trh rodinu mikrokontrolérů (MCU) PIC16F13145, které mají integrovanou jednotku CLB.

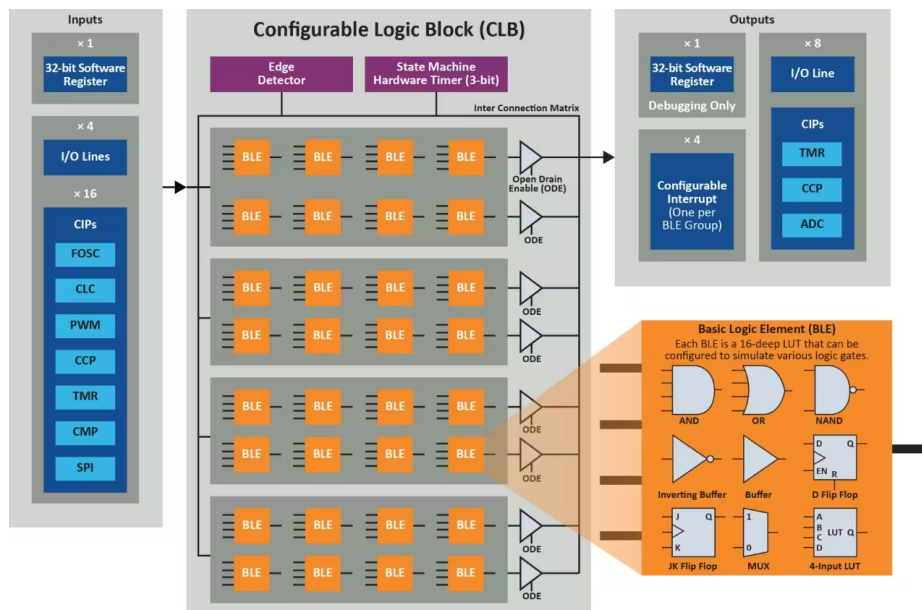
MCU jsou vybaveny novou periferií CIP (Core Independent Peripheral), modulem CLB (Configurable Logic Block) a umožňují vytvářet vlastní kombinační logické funkce přímo v MCU. Díky integraci do jednotky MCU umožňuje CLB konstruktérům optimalizovat rychlost a dobu odezvy vestavných řídicích systémů, eliminovat potřebu externích logických komponent a snížit náklady na kusovník a spotřebu energie. Proces návrhu zjednodušuje nástroj s grafickým rozhraním, který pomáhá syntetizovat vlastní logické návrhy využívající CLB. Řada PIC16F13145 je určena pro aplikace využívající vlastní protokoly, sekvenční řízení úloh nebo ovládání I/O v řídicích systémech pracujících v reálném čase.



### Vlastnosti

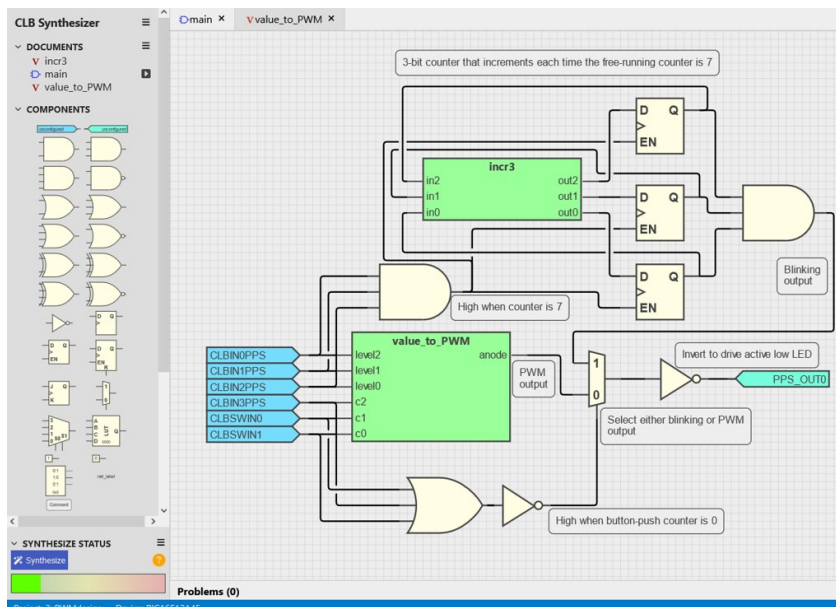
- Kmitočet jádra DC – 32 MHz
- Paměť až 14 KB Flash pro program, až 1 KB RAM
- Počet V/V vývodů od 6 do 18
- Dva šestnáctibitové časovače/čítače (TMR0/1)
- Jeden osmibitový časovač (TMR2) s funkcí Hardware Limit Timer (HLT)
- Čtyři programovatelné logické buňky (CLC) integrující kombinační a sekvenční logiku
- Dva záchytné / porovnávací / PWM (CCP) moduly
- Programovatelná CRC jednotka s možností skenovat paměti
- Jeden UART modul s podporou LIN
- Jeden MSSP modul pro SPI nebo I<sup>2</sup>C
- Desetibitový analogově digitální převodník s výpočetní jednotkou (ADCC)
- Osmibitový digitálně analogový převodník (DAC)
- Dva analogové komparátory s odezvou 50ns
- Dvě volitelná napěťová reference 1,024 V, 2,048 V nebo 4,096 V
- Napájecí napětí 1,8 V až 5,5 V
- Spotřeba ve spánku <0,6  $\mu$ A při 3 V
- Rozsah pracovních teplot od -40°C do 85°C případně verze extended 125°C

## Blokové schéma CLB



## Vývojové nástroje

Tato rodina je podporována prostředím MPLAB X IDE a MPLAB Xpress IDE s vestavěným MCC (MPLAB Code Configurator). Pro překlad lze využít kompilátor MPLAB XC8 Compiler. Vývojový kit se jmenuje PIC16F13145 Curiosity NANO Evaluation Kit – EV06M52A.



## Odkazy

Stránky rodiny PIC16F13145 - <https://www.microchip.com/en-us/products/microcontrollers-and-microprocessors/8-bit-mcus/pic-mcus/pic16f13145>

Vývojový kit - <https://www.microchip.com/en-us/development-tool/ev06m52a>