

Aktivní EMC filtr pro DC/DC měniče



Společnost MORNSUN nedávno uvedla na trh nový aktivní filtr EMC pro DC/DC měniče, který představuje inovativní řešení pro zlepšení elektromagnetické kompatibility v napájecích systémech. Firma MORNSUN se dlouhodobě specializuje na výrobu široké škály AC/DC zdrojů, DC/DC zdrojů a dalšího sortimentu. Je známá svým tradičním zájmem o problematiku EMC, nově představený aktivní filtr tak posouvá hranice v oblasti řešení elektromagnetických interferencí (EMI) a je dalším důležitým krokem směrem k optimalizaci a spolehlivosti napájecích systémů.

Tento filtr nabízí vývojovým pracovníkům další efektivní nástroj pro řešení a minimalizaci EMI, což může vést k výraznému zlepšení vlastností a spolehlivosti elektronických zařízení. K dispozici jsou dvě varianty filtrů, a to SMD verze (FI-B10T-R2) a DIP verze (FI-B10D-R2). Zatímco SMD provedení je vhodné pro aplikace, kde je klíčová malá velikost a hmotnost, DIP verze přináší výhodu integrované tlumivky, což zjednodušuje montáž a instalaci filtru. Oba typy filtrů mají široký napěťový rozsah od 9 do 80V a průchozí proud až 10 A, což je dostatečné pro většinu aplikací v průmyslovém a elektronickém sektoru.

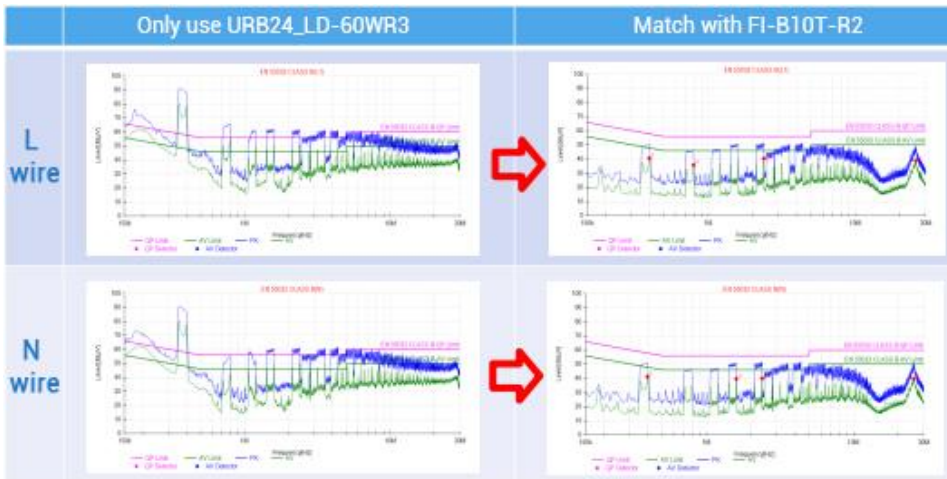
S ohledem na stále rostoucí požadavky na elektromagnetickou kompatibilitu v moderních elektronických zařízeních představuje tento nový aktivní filtr značný pokrok v oblasti řešení EMI. Jeho vlastnosti i výkonnostní parametry nabízejí inženýrům a konstruktérům širokou škálu možností pro optimalizaci a ochranu jejich zařízení před rušením a nežádoucími interferencemi. Společnost MORNSUN tak posiluje svou pozici jako lídr v oblasti inovativních řešení pro napájecí systémy a elektromagnetickou kompatibilitu.

Charakteristické vlastnosti FI-B10x-R2

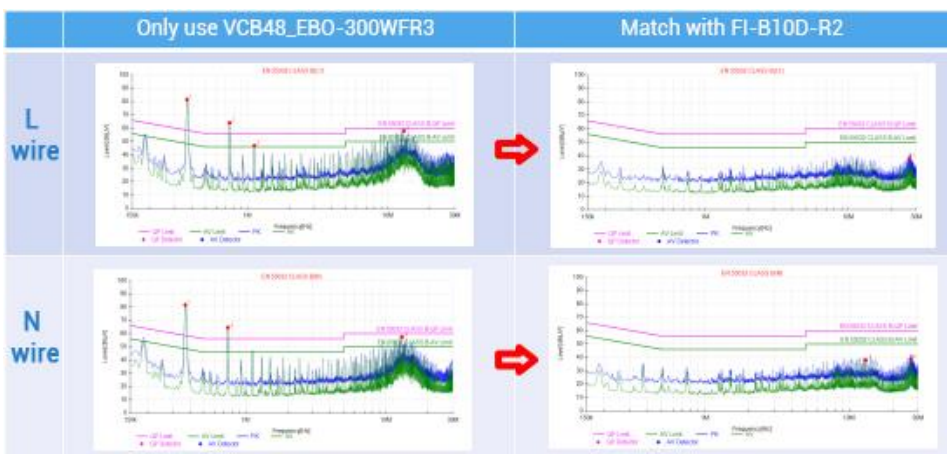
- Vstupní napětí 9 ÷ 80 V_{SS}
- Maximální proud 10A
- Rozměry 25 x 25 x 5 mm (FI-B10T-R2), 25,4 x 25,4 x 11,5 (FI-B10D-R2)
- Pracovní teplota okolí -40 až +105 °C

Další podrobnosti v katalogovém listu

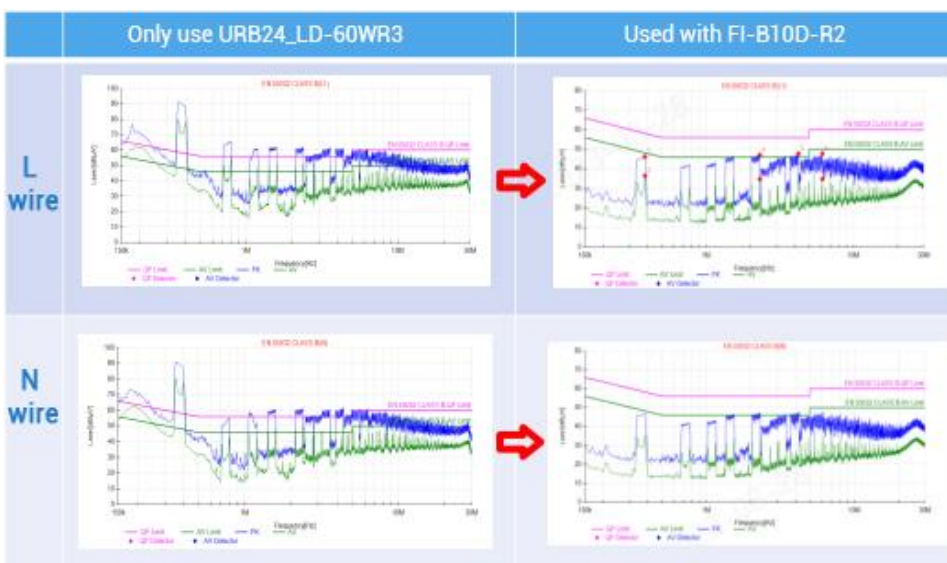
Příklady dosažených výsledků



Při použití s DC/DC měničem MORNSUN řady URB24_LD-60WR3 lze EMI zlepšit tak, aby splňovala konstrukce požadavky CISPR 32 / EN 55032 třídy B



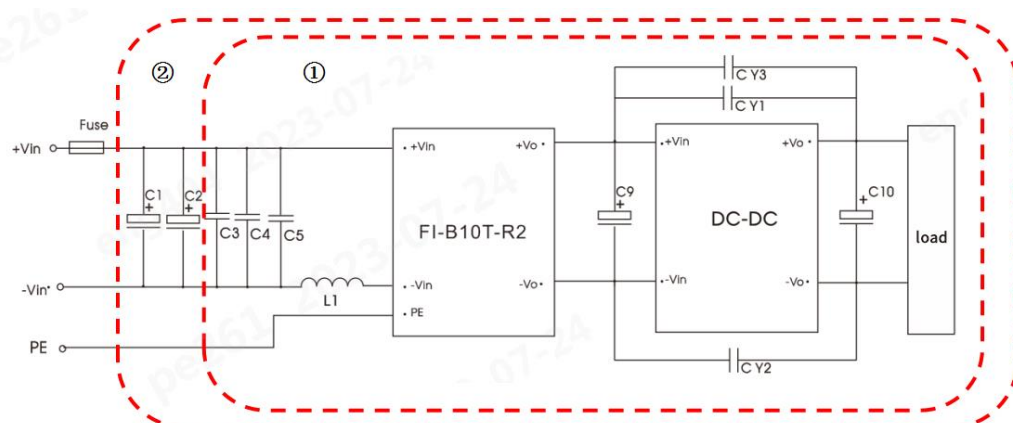
Vysoký potlačení EMI v CM/DM o cca 20dB při použití s napájecím zdrojem MORNSUN DC/DC BRICK řady VCB-300W pro telekomunikační aplikace



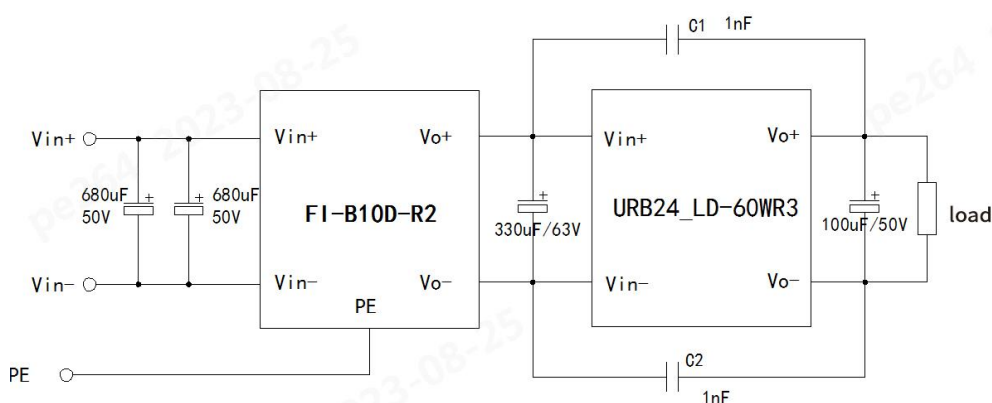
Při použití s DC/DC měničem MORNSUN řady URB24_LD-60WR3 lze EMI výrazně zlepšit

Z uvedených příkladů lze odvodit, že i za podmínek minimálního úsilí je možné výrazně redukovat aktivním EMI filtrem nežádoucí elektromagnetické rušení při použití spínaného DC/DC měniče.

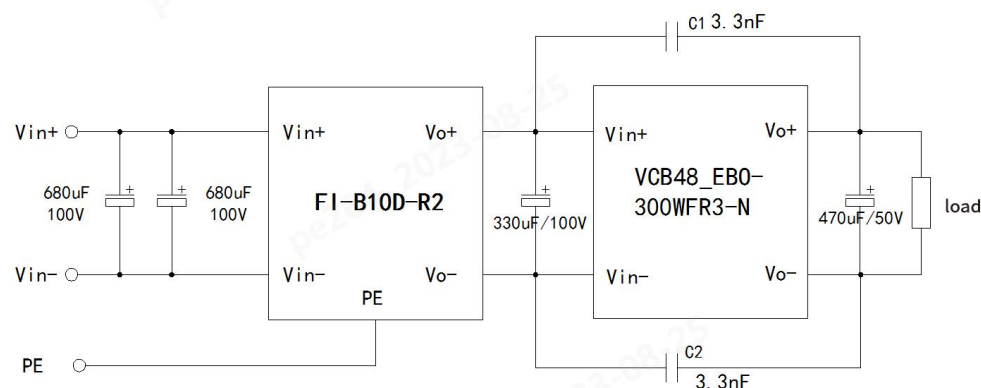
Doporučené řešení :



URB24_LD-60WR3 použitý s FI-B10T-R2 pro splnění EN55032 CLASS B



URB24_LD-60WR3 použitý s FI-B10D-R2 pro splnění EN55032 CLASS B



VCB48_EBO-300WFR3-N použitý s FI-B10D-R2 pro splnění EN55032 CLASS B

Odkazy :

Stránka výrobce MORNSUN - <https://www.mornsun-power.com/html/news-detail/product-news/629.html>

E-shop společnosti ECOM s.r.o. <https://ecom.cz/eshop/menice-dcdc-prislusenstvi>