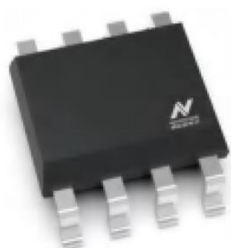
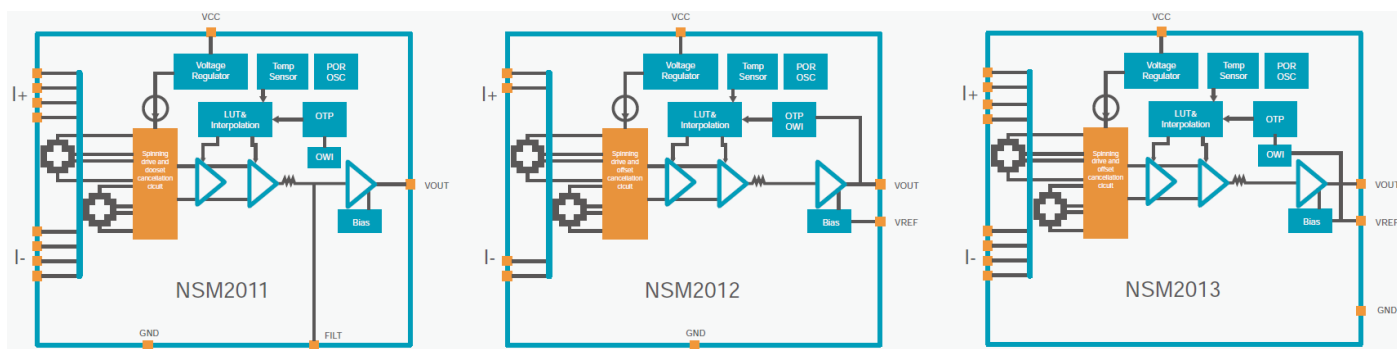
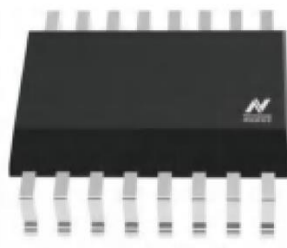


Proudové senzory NOVOSENSE v nabídce ECOM



NSM2012/2016: SOP8



NSM2011/2013/2015
 /2017: SOW16



NSM2019: SOW10

V rámci rozšiřování sortimentu společnosti ECOM jsme do našeho portfolia zařadili produkty firmy NOVOSENSE. Tato firma, založená v roce 2013, se od svého vzniku specializuje na komponenty v oblasti sensoriky a dalších polovodičových součástek.

Zde uvedené integrované proudové senzory jsou zajímavým portfoliem, které v naší nabídce dlouhou dobu scházelo. Všechny tyto integrované proudové senzory jsou koncipovány jako zcela izolované. Senzory obsahují interní vodič s velmi nízkým odporem (bočníkem) optimalizovaným pro minimální ztráty. Dále pak dvě diferenciální HALL sondy a vyhodnocovací obvody, které jsou rozdílné pro různé typy v závislosti, jak pokročilé vyhodnocení měřeného proudu má být zajištěno. Senzory mohou mít například jen napěťový výstup v závislosti na protékajícím proudu, informaci o překročení proudu, nebo i výstup napěťové reference. U všech senzorů je pak dodáváno vždy několik variant podle maximálního měřeného proudu či napájecího napětí. Senzory jsou určeny k měření stejnosměrného i střídavého proudu. Šířka pásma těchto senzorů je 240kHz až 1MHz s dobou odezvy 400ns až 2,2 μ s. Možné je tedy měřit i rychlé přechodové jevy. Senzory jsou díky svým vlastnostem a univerzálnosti určeny pro měření proudu v různých odvětvích jako jsou domácí spotřebiče, řízení motorů, fotovoltaické systémy, drony, nabíječe a napájecí zdroje. Zákazník tak má možnost použít univerzální komponentu velmi zajímavých vlastností za příznivou cenu. Součástky jsou dodávány v pouzdrech SOP8, SOW10 a SOW16, teplotní rozsah použití je v rozsahu -40 až +125°C, některé typy až do +150°C. Přehled základních funkcí a typů včetně základních parametrů je uveden v tabulce níže.

Part number	Product feature	Package	Range ability	Supply voltage	Isolation voltage / operating voltage	Creepage distance / electric clearance	Temperature range	Signal bandwidth / response time	Typical application
NSM2011	Wide current range available, AC/DC measurement Conduction resistance as low as 0.85mOhm Proportional output +/-2% current measurement accuracy	SOW-16	10-100A	3.3V/5V	5000Vrms @1min 1550VDC (1097VAC)	8mm/8mm	-40°C ~125°C	240kHz/2.2µs	PV inverter Energy storage Automobile OBC DC/DC Charging gun PTC heater Industrial inverter Power supply Service robot Drone Two-wheeled vehicle
NSM2012	Wide current range available, AC/DC measurement Support proportional output or fixed output Reference voltage output +/-2% current measurement accuracy	SOP-8	2.5-65A	3.3V/5V	3000Vrms @1min 600VDC (424VAC)	4mm/4mm	-40°C ~125°C	400kHz/1.5µs	
NSM2013	Wide current range available, AC/DC measurement Conduction resistance as low as 0.85mOhm Fixed output, Reference voltage output +/-2% current measurement accuracy	SOW-16	10-100A	3.3V/5V	5000Vrms @1min 1550VDC (1097VAC)	8mm/8mm	-40°C ~125°C	240kHz/2.2µs	
NSM2015	Wide current range available, AC/DC measurement Conduction resistance as low as 0.85mOhm Fixed output Reference voltage output Integrated over-current protection +/-2% current measurement accuracy	SOW-16	10-100A	3.3V/5V	5000Vrms @1min 1550VDC (1097VAC)	8mm/8mm	-40°C ~125°C	320kHz/1.5µs	
NSM2016	Wide current range available, AC/DC measurement Fixed output, Integrated over-current protection +/-2% current measurement accuracy	SOP-8	20-50A	3.3V/5V	3000Vrms @1min 600VDC (424VAC)	4mm/4mm	-40°C ~125°C	380kHz/1.5µs	
NSM2017	Wide current range available, AC/DC measurement Conduction resistance as low as 0.85mOhm Support proportional output or fixed output Integrated over-current protection	SOW-16	20-65A	3.3V/5V	5000Vrms @1min 1550VDC (1097VAC)	8mm/8mm	-40°C ~125°C	320kHz/1.5µs	
NSM2019	Wide current range available, AC/DC measurement Conduction resistance as low as 0.27mOhm Support proportional output or fixed output Integrated over-current protection	SOW-10	20-200A	3.3V/5V	5000Vrms @1min 1618VDC (1144VAC)	8.2mm/8.2mm	-40°C ~150°C	320kHz/1.5µs	
NSM2110	Multiple selectable current ranges, AC/DC measurement Low continuity resistance down to 1.2mΩ Fixed output, Integrated overcurrent protection +/-2% current measurement accuracy	SOP-8	5-65A	3.3V/5V	3000Vrms @1min 600VDC (424VAC)	4mm/4mm	-40°C ~150°C	1MHz/400ns	
NSM2111	Multiple selectable current ranges AC/DC measurement Continuity resistance as low as 0.27mΩ Fixed output, Reference voltage output +/-2% current measurement accuracy	SOW-10	20-200A	3.3V/5V	5000Vrms @1min 1618VDC (1144VAC)	8.2mm/8.2mm	-40°C ~150°C	1MHz/400ns	
NSM2112	Multiple selectable current ranges, AC/DC measurement Continuity resistance as low as 1.2mΩ Proportional output/Fixed output (+reference voltage output) +/-2% current measurement accuracy	SOP-8	5-65A	3.3V/5V	3000Vrms @1min 600VDC (424VAC)	4mm/4mm	-40°C ~150°C	1MHz/400ns	
NSM2113	Multiple selectable current ranges, AC/DC measurement Continuity resistance as low as 0.27mΩ Fixed output, Reference voltage output Integrated overcurrent protection +/-2% current measurement accuracy	SOW-10	20-200A	3.3V/5V	5000Vrms @1min 1618VDC (1144VAC)	8.2mm/8.2mm	-40°C ~150°C	1MHz/400ns	
NSM2115	Multiple selectable current ranges, AC/DC measurement Continuity resistance as low as 1mΩ Proportional output Integrated overcurrent protection +/-2% current measurement accuracy, Enhanced insulation	SOW-16	10-100A	3.3V/5V	5000Vrms @1min 1550VDC (1097VAC)	8mm/8mm	-40°C ~150°C	1MHz/400ns	
NSM2117	Multiple selectable current ranges, AC/DC measurement Continuity resistance as low as 0.85mΩ Fixed output, Reference voltage output Integrated overcurrent protection +/-2% current measurement accuracy	SOW-16	10-100A	3.3V/5V	5000Vrms @1min 1550VDC (1097VAC)	8mm/8mm	-40°C ~150°C	1MHz/400ns	
NSM2119	Multiple selectable current ranges, AC/DC measurement Continuity resistance as low as 0.85mΩ Fixed output, Reference voltage output Integrated overcurrent protection +/-2% current measurement accuracy	SOW-16	10-100A	3.3V/5V	5000Vrms @1min 1550VDC (1097VAC)	8mm/8mm	-40°C ~150°C	1MHz/400ns	

Odkazy :

Webová stránka výrobce NOVOSENSE - <https://www.novosns.com/en/chip-level-current-sensor>

Sortiment skladem ve společnosti ECOM s.r.o. <https://ecom.cz/eshop/vse/vyhledavani=novosense>

Produkty z tohoto článku v e-shopu :

[NSM2015-50B5F-DSWR](#)

[NSM2013-30B5F-DSWR](#)

[NSM2012-30B5R-DSPR](#)

[NSM2012-20B3R-DSPR](#)

[NSM2012-10B5R-DSPR](#)

[NSM2012-10B3R-DSPR](#)

[NSM2011-20B5R-DSWR](#)