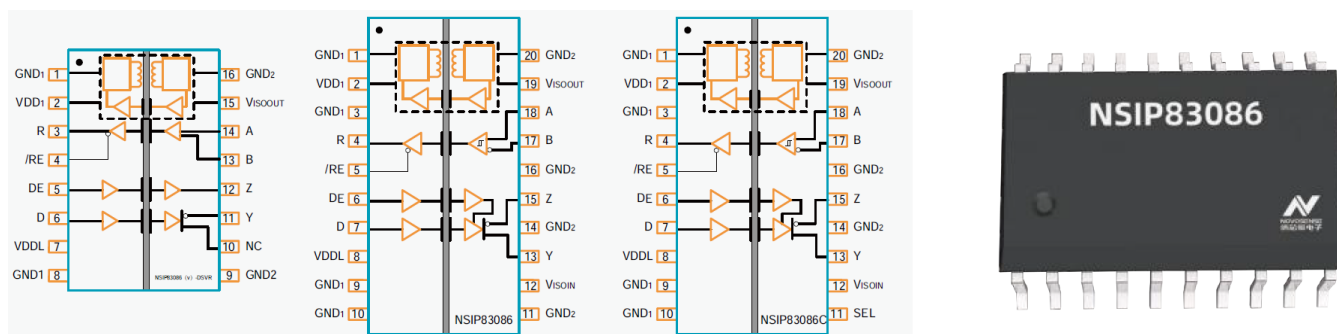


Izolovaný RS485 s izolovaným DC/DC



Izolátory NSIP83086/V/C jsou plně duplexní izolované RS-485 transceivery s integrovaným izolovaným DC-DC napájecím zdrojem s vysokou spolehlivostí. Izolovaný DC-DC zdroj využívá integrovaný transformátor, zpětnovazební PWM signál je přenášén na primární stranu pomocí digitálního izolátoru založeného na kapacitní izolační technologii společnosti NOVOSENSE. Tato kapacitní vazba je také použita pro komunikační kanály. Vysoce integrované řešení zjednodušuje návrh systému a zvyšuje jeho spolehlivost. Izolátory NSIP83086/V/C podporují izolační napětí až 5 kV_{rms}, přičemž díky vysoké integraci přispívá ke zjednodušení konstrukce a zvýšení odolnosti systému. Vývody na straně sběrnice zařízení NSIP83086/V/C jsou chráněny proti elektrostatickému výboji (ESD) na úrovni systému až do ±8kV vůči GND2. Zařízení je navrženo s fail-safe obvodem, který zajišťuje, že výstup přijímače bude v logické úrovni H (vysoké), pokud je vstup přijímače odpojen nebo zkratován. Díky vstupní impedanci přijímače odpovídající 1/8 jednotkové zátěže je možné připojit až 256 transceiverů na jednu sběrnici.

Klíčové vlastnosti :

- Izolační napětí do 5kV_{rms}
- Integrovaný izolovaný DC/DC
- I/O kompatibilita 1,8 až 5V MCU
- Napájecí napětí :
 V_{DD}: 4.5V do 5.5V(NSIP83086)
 V_{DD}: 3V do 5.5V(NSIP83086V/C)
 V_{DDL}: 1.8V do 5.5V
- Nadproudová a tepelná ochrana
- Vysoká imunita (CMTI) až 150 kV/μs
- Rychlost přenosu dat až 16 Mbps
- Podpora připojení až 256 transceiverů
- Vysoká EMC odolnost dle IEC61000-4-2 :
 Piny sběrnice vůči GND2 ±8 kV
 Ostatní vývody vůči GND2 ±7 kV
- Provozní teplota: -40 °C až +105 °C
- Pouzdro splňující RoHS: SOW16, SOW20

Příklady použití :

- průmyslové automatizační systémy
- izolovaná RS485 komunikace
- inteligentní měřiče
- bezpečnostní a dohledové systémy

Odkazy :

Web výrobce - [Isolated RS485 Transceiver with Integrated Isolated Power-NOVOSENSE Microelectronics](#)
 Sortiment skladem ve společnosti ECOM s.r.o. <https://ecom.cz/eshop/vse/vyhledavani=novosense>